



DEMANDE INTERNATIONALE PUBLIÉE EN VERTU DU TRAITE DE COOPERATION EN MATIÈRE DE BREVETS (PCT)

(51) Classification internationale des brevets ⁶ : G02C 7/02, B41M 5/24	A1	(11) Numéro de publication internationale: WO 98/33088 (43) Date de publication internationale: 30 juillet 1998 (30.07.98)
<p>(21) Numéro de la demande internationale: PCT/FR98/00130</p> <p>(22) Date de dépôt international: 26 janvier 1998 (26.01.98)</p> <p>(30) Données relatives à la priorité: 97/00873 28 janvier 1997 (28.01.97) FR</p> <p>(71) Déposant (pour tous les Etats désignés sauf US): ESSILOR INTERNATIONAL [FR/FR]; Compagnie Générale d'Optique, 147, rue de Paris, F-94220 Charenton le Pont (FR).</p> <p>(72) Inventeurs; et (75) Inventeurs/Déposants (US seulement): DARMES, Daniel [FR/FR]; 26, rue de l'Eléphant d'Afrique, F-77340 Pontault-Combault (FR). LEFEBVRE, Gilles [FR/FR]; 2, allée des Hauts de Chennevières, F-94430 Chennevières sur Mame (FR). MAZE, Sylvie [FR/FR]; 6, rue François Delage, F-94230 Cachan (FR). FREON, Eric [FR/FR]; 45, rue de la Croix Saint Simon, F-75020 Paris (FR). BELL, Francis [FR/FR]; 16, rue Raspail, F-94200 Ivry sur Seine (FR).</p> <p>(74) Mandataire: CABINET BONNET THIRION; 12, avenue de la Grande-Armée, F-75017 Paris (FR).</p>	<p>(81) Etats désignés: AU, BR, CA, CN, JP, MX, US, brevet européen (AT, BE, CH, DE, DK, ES, FI, FR, GB, GR, IE, IT, LU, MC, NL, PT, SE).</p> <p>Publiée <i>Avec rapport de recherche internationale. Avant l'expiration du délai prévu pour la modification des revendications, sera republiée si de telles modifications sont reçues.</i></p>	

(54) Title: METHOD FOR MARKING AN OBJECT MADE OF TRANSLUCENT SYNTHETIC MATERIAL, IN PARTICULAR AN OPHTHALMIC LENS, MARKED OBJECT AND CORRESPONDING READER

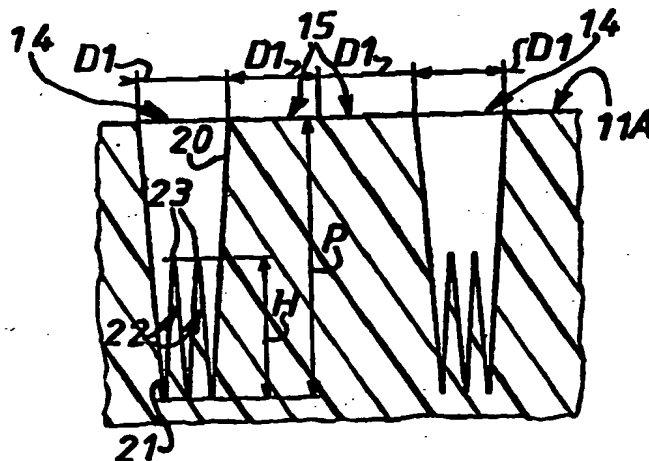
(54) Titre: PROCÉDÉ POUR LE MARQUAGE D'UN OBJET EN MATIÈRE SYNTHÉTIQUE TRANSLUCIDE, EN PARTICULIER LENTILLE OPHTHALMIQUE, AINSI MARQUÉ ET LECTEUR CORRESPONDANT

(57) Abstract

The invention concerns the marking of an object (10) made of translucent synthetic material and its associated reader. The invention is characterised in that it consists in etching cells in the shape of a well (20) such that each etched cell (14) has, embossed on the base (21) of this well (20), at least one protrusion (22). The invention is useful, in particular, for marking an ophthalmic lens.

(57) Abrégé

Il s'agit du marquage d'un objet (10) en matière synthétique translucide et du lecteur associé. Suivant l'invention, ce marquage étant assuré par gravure par cellules, on fait en sorte que, se présentant sous la forme d'un puits (20), chaque cellule de gravure (14) ait, en relief sur le fond (21) de ce puits (20), au moins une saillie (22). Application, notamment, au marquage d'une lentille ophtalmique.



UNIQUEMENT A TITRE D'INFORMATION

Codes utilisés pour identifier les Etats parties au PCT, sur les pages de couverture des brochures publiant des demandes internationales en vertu du PCT.

AL	Albanie	ES	Espagne	LS	Lesotho	SI	Slovénie
AM	Arménie	FI	Finlande	LT	Lituanie	SK	Slovaquie
AT	Autriche	FR	France	LU	Luxembourg	SN	Sénégal
AU	Australie	GA	Gabon	LV	Lettonie	SZ	Swaziland
AZ	Azerbaïdjan	GB	Royaume-Uni	MC	Monaco	TD	Tchad
BA	Bosnie-Herzégovine	GE	Géorgie	MD	République de Moldova	TG	Togo
BB	Barbade	GH	Ghana	MG	Madagascar	TJ	Tadjikistan
BE	Belgique	GN	Guinée	MK	Ex-République yougoslave de Macédoine	TM	Turkménistan
BF	Burkina Faso	GR	Grèce	ML	Mali	TR	Turquie
BG	Bulgarie	HU	Hongrie	MN	Mongolie	TT	Trinité-et-Tobago
BJ	Bénin	IE	Irlande	MR	Mauritanie	UA	Ukraine
BR	Brésil	IL	Israël	MW	Malawi	UG	Ouganda
BY	Bélarus	IS	Islande	MX	Mexique	US	Etats-Unis d'Amérique
CA	Canada	IT	Italie	NE	Niger	UZ	Ouzbékistan
CF	République centrafricaine	JP	Japon	NL	Pays-Bas	VN	Viet Nam
CG	Congo	KE	Kenya	NO	Norvège	YU	Yougoslavie
CH	Suisse	KG	Kirghizistan	NZ	Nouvelle-Zélande	ZW	Zimbabwe
CI	Côte d'Ivoire	KP	République populaire démocratique de Corée	PL	Pologne		
CM	Cameroun	KR	République de Corée	PT	Portugal		
CN	Chine	KZ	Kazakstan	RO	Roumanie		
CU	Cuba	LC	Sainte-Lucie	RU	Fédération de Russie		
CZ	République tchèque	LI	Liechtenstein	SD	Soudan		
DE	Allemagne	LK	Sri Lanka	SE	Suède		
DK	Danemark	LR	Libéria	SG	Singapour		
EE	Estonie						

PROCEDE POUR LE MARQUAGE D'UN OBJET EN MATIERE SYNTHETIQUE TRANSLUCIDE, EN PARTICULIER LENTILLE OPHTALMIQUE, AINSI MARQUE ET LECTEUR CORRESPONDANT

La présente invention concerne d'une manière générale le marquage d'un quelconque objet en matière synthétique translucide, c'est-à-dire l'application d'un symbole à cet objet en vue de son identification et/ou de son suivi.

5 Ce symbole peut comporter, par exemple, un numéro de série, une référence, ou une quelconque autre inscription relative aux caractéristiques de l'objet concerné, au processus de traitement qu'il a subi ou à celui qu'il est appelé à subir.

10 La présente invention vise plus particulièrement, mais non nécessairement exclusivement, le cas où cet objet est une lentille ophtalmique.

Pour assurer l'identification et/ou le suivi, ou la "traçabilité", d'une lentille ophtalmique, qu'il s'agisse d'une lentille ophtalmique en verre minéral ou qu'il s'agisse d'une lentille ophtalmique en matière organique communément dite synthétique, et ainsi permettre d'en relever à tout instant par simple lecture les caractéristiques, il est en effet nécessaire de l'affecter
15 d'un symbole comportant, sous forme codée ou non, toutes les informations souhaitées.

S'agissant d'une lentille ophtalmique en verre minéral, ou, d'une manière plus générale, d'un quelconque objet en un tel verre, tel que par
20 exemple les coquilles de moulage mises en oeuvre pour le moulage de lentilles ophtalmiques en matière synthétique, il a été proposé de procéder par gravure, et, plus particulièrement, par gravure au laser.

C'est le cas, par exemple, dans la demande de brevet français qui, déposée le 11 avril 1995 sous le No 95 04314, a été publiée sous le
25 No 2 732 917.

Dans cette demande de brevet français, il est plus précisément proposé de faire interférer le faisceau d'un laser YAG avec une couche d'un

matériau particulier, en l'espèce un ciment capable de réaction avec le verre, dûment appliqué au préalable en surface à cet effet sur l'objet à traiter.

5 Cette disposition a pour avantage d'associer à la gravure obtenue une coloration qui, en renforçant le contraste de cette gravure, facilite et rend plus précise la lecture ultérieure du symbole ainsi réalisé.

S'agissant du marquage d'objets en verre minéral, elle donne donc satisfaction.

10 Mais, s'ils sont acceptables pour des objets en verre minéral susceptibles de resservir plusieurs fois, comme cela est le cas des coquilles de moulage destinées à assurer le moulage de lentilles ophtalmiques en matière synthétique, les frais inhérents à la mise en oeuvre d'un tel ciment le sont moins pour des objets en matière synthétique à destination définitive, comme cela est le cas de ces mêmes lentilles ophtalmiques, car ils en grèvent alors inutilement le coût.

15 Un tel ciment n'est d'ailleurs dans ce cas pas nécessaire, un choix adéquat de sa longueur d'onde permettant au faisceau du laser de réagir directement avec une telle matière synthétique.

20 La présente invention a d'une manière générale pour objet une disposition permettant avantageusement d'obtenir, pour le symbole réalisé, un contraste suffisant pour que, malgré l'absence de ciment, une lecture ultérieure de ce symbole puisse se faire de manière fiable et sûre.

25 De manière plus précise, elle a tout d'abord pour objet un procédé pour le marquage d'un objet en matière synthétique translucide, et, notamment, pour celui d'une lentille ophtalmique en une telle matière, étant entendu que cette matière est alors non seulement translucide mais encore transparente et que l'objet concerné peut être nu, verni, ou revêtu d'un quelconque matériau, et, par exemple, d'un matériau anti-reflet.

30 Le procédé suivant l'invention est d'une manière générale caractérisé en ce que, assurant une gravure par cellules de l'objet concerné, on fait en sorte que, se présentant sous la forme d'un puits, chaque cellule de gravure ait, en relief sur le fond de ce puits, au moins une saillie.

Il s'avère, en effet, et les essais le confirment, que, avec une telle saillie, chaque cellule de gravure apparaît à la lecture comme une zone suffisamment sombre pour être dûment identifiée comme étant effectivement une cellule de gravure.

5 La raison en est sans doute, sans que cela soit cependant une certitude, que cette saillie conduit à une diffusion et/ou à une réfraction locale de la lumière permettant, par contraste avec une cellule non gravée, l'identification recherchée, et constatée, d'une cellule de gravure en tant que telle.

10 Lorsque, suivant un mode préférentiel de mise en oeuvre, la gravure est assurée de manière connue à l'aide d'un laser, on réalise par exemple chaque cellule de gravure en exécutant à l'aide de ce laser au moins deux tirs décalés l'un par rapport à l'autre.

15 En effet, et les essais le confirment également, le décalage entre ces tirs permet de manière très simple l'obtention de la saillie recherchée.

Du fait de ce décalage, les tirs effectués s'apparentent d'ailleurs à un balayage, dont l'amplitude, réduite, conditionne la largeur finalement obtenue pour la cellule de gravure ainsi formée.

20 Dans la pratique, trois tirs au laser, conduisant à la formation de deux saillies pour chaque cellule de gravure, constituent, suivant l'invention, un bon compromis entre l'obtention d'une bonne rapidité d'exécution pour le symbole recherché et celle d'une définition de lecture ultérieure suffisante pour celui-ci.

25 La présente invention a encore pour objet tout objet en matière synthétique translucide, et, en particulier, toute lentille ophtalmique, pourvu d'un tel symbole.

30 Les essais montrent que la lecture ultérieure de ce symbole peut avantageusement se faire de manière fiable et sûre, même après l'application à un tel objet d'une couche d'un quelconque matériau transparent et de faible épaisseur, tel que par exemple un vernis ou un matériau anti-reflet.

La présente invention a encore pour objet un lecteur de symbole permettant de manière simple cette lecture.

Ce lecteur de symbole est d'une manière générale caractérisé en ce qu'il comporte une caméra CCD et un dispositif d'éclairage apte à générer un faisceau dont la dimension transversale est comprise entre une fois et trois fois celle du symbole à lire.

Par exemple, ce dispositif d'éclairage est une barrette d'éclairage disposée transversalement par rapport à l'axe optique de l'ensemble.

Pour la lecture du symbole d'un objet en matière synthétique translucide, il suffit d'interposer cet objet, au niveau de son symbole, entre la caméra CCD et la barrette d'éclairage.

Aucune calibration ni réglage supplémentaire n'est nécessaire.

Les objets de l'invention, leurs caractéristiques et leurs avantages ressortiront d'ailleurs de la description qui va suivre, à titre d'exemple, en référence aux dessins schématiques annexés sur lesquels :

la figure 1 est une vue en élévation-coupe illustrant le marquage, suivant l'invention, d'un objet en matière synthétique translucide ;

la figure 2 est, à échelle supérieure, et suivant la flèche II de la figure 1, une vue partielle en plan de cet objet, au niveau du symbole qu'il comporte à l'issue de ce marquage ;

la figure 3 reprend, à échelle encore supérieure, le détail de la figure 2 repéré par un encart III sur cette figure 2 ;

la figure 4 est, à échelle encore supérieure, une vue partielle en coupe de l'objet ainsi marqué, suivant la ligne IV-IV de la figure 3 ;

la figure 5 est, à la manière de la figure 1, une vue en élévation-coupe d'un lecteur de symbole suivant l'invention ;

la figure 6 est un exemple de gravure mesurée au moyen d'un rugosimètre.

Ces figures illustrent, à titre d'exemple, le cas où l'objet à marquer est une lentille ophtalmique, et, plus précisément, une lentille

ophtalmique brute, c'est-à-dire un palet de contour circulaire à détourer pour son montage sur une monture de lunettes.

Cet objet 10 comporte donc deux faces principales 11A, 11B, l'une concave, l'autre convexe, et une tranche 12, en pratique droite.

5 S'il s'agit d'une lentille ophtalmique correctrice, l'une au moins des faces principales 11A, 11B est sphérique, asphérique, torique, progressive ou multifocale.

Le plus souvent, il s'agit de la face convexe 11B, destinée à en former la face avant.

10 Quoi qu'il en soit, l'objet 10 à marquer, qui peut être nu, verni ou revêtu d'un quelconque matériau, tel que par exemple un matériau anti-reflet, est en matière synthétique translucide, et, plus précisément, s'agissant d'une lentille ophtalmique, en matière synthétique transparente.

15 Cette matière synthétique peut par exemple être constituée par toute matière synthétique utilisable pour la fabrication d'une lentille ophtalmique, comme, par exemple, celles vendues sous les désignations commerciales "ORMA" et "ORMEX" ou celles décrites dans le brevet français No 2 699 541.

20 Comme exposé précédemment, il s'agit d'appliquer localement au moins un symbole 13 à l'objet 10, pour son identification et/ou pour son suivi.

Dans la forme de mise en oeuvre représentée, seul un symbole 13 est prévu.

25 Préférentiellement, mais non nécessairement exclusivement, ce symbole 13 est appliqué à la face principale 11A concave de l'objet 10, au voisinage de la tranche 12 de celui-ci, dans une partie de cet objet 10 qui sera éliminée lors de son détourage et/ou lors de son surfaçage.

De manière connue en soi, pour la réalisation du symbole 13, on assure une gravure par cellules de l'objet 10.

30 Autrement dit, le symbole 13 comporte au moins une cellule de gravure 14, et, en pratique, est fait d'une pluralité de cellules de gravure 14,

qui, présentes en creux à la surface de l'objet 10, alternent, isolément ou par groupe, avec des cellules non gravées 15 restées lisses sur cet objet 10.

Pour une meilleure individualisation par rapport aux cellules non gravées 15, les cellules de gravure 14 ont été hachurées en grisé sur la figure 3.

En outre, pour des commodités de tracé, il a été supposé, sur cette figure 3, que ces cellules de gravure 14 avaient, en plan, un contour carré.

Mais il va de soi que ce contour peut être différent, et, par exemple, être rectangulaire.

Quoi qu'il en soit, les cellules de gravure 14 ont, préférentiellement, toutes un même contour, et cela est le cas dans la forme de mise en oeuvre représentée.

Corollairement, les cellules non gravées 15 sont supposées avoir elles-mêmes toutes un même contour, et celui-ci est supposé être le même que celui des cellules de gravure 14.

Dans la forme de mise en oeuvre représentée, et de manière connue en soi, les cellules de gravure 14 sont réparties en lignes L et en colonnes C, suivant un symbole de type matriciel.

De manière connue en soi, enfin, et tel que schématisé sur la figure 1, la gravure nécessaire au marquage de l'objet 10 est assurée à l'aide d'un laser 16 dont le faisceau 18 est focalisé ou défocalisé de manière ponctuelle sur la face principale 11A de cet objet 10 au moyen d'une tête galvanométrique 19 permettant à la demande d'en varier la déviation suivant le tracé du symbole 13 à obtenir.

Les dispositions correspondantes sont bien connues par elles-mêmes, et ne relevant pas de la présente invention, elles ne seront pas décrites ici.

Il suffira d'indiquer que, en pratique, le laser 16 est, par exemple, un laser de type CO₂, de longueur d'onde égale à 10 mm, et que, dûment piloté par un calculateur, il fonctionne préférentiellement en continu, son faisceau étant interrompu sur commande au moyen d'un obturateur électromagnétique.

Suivant l'invention, on fait en sorte que, se présentant sous la forme d'un puits 20, tel que schématisé sur la figure 4, chaque cellule de gravure 14 ait, en relief, sur le fond 21 de ce puits 20, au moins une saillie 22.

Préférentiellement, mais non nécessairement obligatoirement, l'amplitude maximale H de cette saillie 22 à compter du fond 21 du puits 20 est une fraction de la profondeur P de ce puits 20 comprise entre le cinquième de cette profondeur P et cette profondeur P, la profondeur P étant mesurée, elle, à compter de la face principale 11A concernée de l'objet 10.

Autrement dit

$$\frac{P}{5} < H < P$$

10

Préférentiellement, également, mais également non nécessairement obligatoirement, l'amplitude maximale H de la ou des saillies 22 en relief sur le fond 21 du puits 20 est au moins égale à deux cinquièmes de la profondeur P de celui-ci.

15

Préférentiellement, enfin, mais également non nécessairement obligatoirement, les puits 20 formés par les diverses cellules de gravure 14 ont sensiblement une même profondeur P.

20

Dans la forme de mise en oeuvre représentée, chacun des puits 20 formant les cellules de gravure 14 comporte en relief sur son fond 21 deux saillies 22 décalées l'une par rapport à l'autre.

Ces deux saillies 22 ont sensiblement la même amplitude maximale H.

Préférentiellement, et tel que représenté, mais non nécessairement obligatoirement, les saillies 22 sont en forme de pic.

25

Autrement dit, de forme générale en coin, elles vont en s'amincissant du fond 21 du puits 20 à leur sommet 23, et celui-ci est en forme d'arête.

Au niveau de leur sommet 23, et ainsi qu'il est matérialisé sur la figure 4, les saillies 22 partagent transversalement le volume interne du puits 20 en trois parties sensiblement égales.

5 Suivant l'invention, pour l'obtention de saillies 22 sur le fond 21 du puits 20 que forme chaque cellule de gravure 14, on réalise cette cellule de gravure 14 en exécutant, à l'aide du laser 16, au moins deux tirs décalés l'un par rapport à l'autre.

Ainsi qu'il est aisé de le comprendre, deux de tels tirs donnent naissance à une saillie 22.

10 Dans le cas où, comme représenté, deux saillies 22 font saillie sur le fond 21 du puits 20 que forme chaque cellule de gravure 14, on réalise donc une telle cellule de gravure 14 en exécutant à l'aide du laser 16 trois tirs successivement décalés les uns par rapport aux autres.

15 Préférentiellement, pour des cellules de gravure 14 alignées, on exécute autant de balayages de la ligne L correspondante qu'il y a de tirs à effectuer à l'aide du laser 16, et, d'un balayage à l'autre, ces tirs sont décalés d'une même quantité pour chacune des cellules de gravure 14 à réaliser.

20 Comme déjà précédemment indiqué, chaque cellule de gravure 14 résulte elle-même d'un certain balayage, qui, d'amplitude réduite, résulte du décalage des tirs qui lui donnent naissance.

Soit D_1 la dimension transversale que présente en surface chaque cellule de gravure 14, et, donc, chaque cellule non gravée 15.

Préférentiellement, cette dimension transversale D_1 est au moins égale à 0,1 mm.

25 Par exemple, elle est de l'ordre de 0,35 mm.

30 Si, dans ces conditions, le symbole 13 comporte, à titre d'exemple, un nombre de lignes L compris entre quinze et vingt-cinq, et un nombre égal de colonnes C, ce nombre étant par exemple de l'ordre de dix-neuf, la dimension transversale D_2 de ce symbole 13 est globalement comprise entre 1,5 et 25mm, en étant par exemple voisine de 6 mm.

Pour la lecture ultérieure de ce symbole 13, il peut être procédé à l'aide d'un lecteur de symbole 25 du type de celui représenté à la figure 5.

Suivant l'invention, ce lecteur de symbole 25 comporte, globalement, d'une part, une caméra CCD 26, et, d'autre part, un dispositif d'éclairage 27 apte à générer au moins un faisceau F dont la dimension transversale D_3 est comprise entre une fois et cinq fois celle D_2 du symbole 13 à lire, ce qui est favorable à l'obtention d'un bon contraste.

Dans la forme de réalisation représentée, le dispositif d'éclairage 27 comporte, à titre d'exemple non limitatif, une ou plusieurs sources d'éclairage 28, en l'espèce plusieurs, générant chacune un faisceau F et placées suivant une ligne disposée transversalement par rapport à l'axe optique de l'ensemble.

La caméra CCD 26 étant bien connue par elle-même, et ne relevant pas de la présente invention, elle ne sera pas décrite ici.

Il suffira d'indiquer qu'il s'agit d'un dispositif à charges couplées comportant en réseau une pluralité de cellules réceptrices.

Quant aux sources d'éclairage 28, il peut s'agir, par exemple, de diodes électroluminescentes.

Par exemple, et tel que représenté, cinq sources d'éclairage 28 peuvent ainsi être prévues, en étant régulièrement réparties de part et d'autre de l'axe optique de l'ensemble.

Dans la forme de réalisation représentée, entre la caméra CCD 26 et le dispositif d'éclairage 27 interviennent, d'une part, un plan d'appui 29, contre lequel l'objet 10 doit être appliqué, et qui peut par exemple être constitué par une platine ajourée, comme représenté, et, d'autre part, entre ce plan d'appui 29 et le dispositif d'éclairage 27, un dépoli 30.

En pratique, c'est au niveau de ce dépoli 30 que la dimension transversale D_3 d'un faisceau F du dispositif d'éclairage 27 est appréciée.

En service, les sources d'éclairage 28 sont allumées les unes après les autres.

La source d'éclairage 28 centrale, qui est implantée suivant l'axe optique de l'ensemble, permet d'éclairer l'objet 10 dans une zone de celui-ci qui ne génère pas d'effet prismatique.

5 Corollairement, les sources d'éclairage 28 les plus éloignées de l'axe de la caméra CCD 26 permettent de compenser plus ou moins la déviation prismatique que peut provoquer l'objet 10 au niveau de son symbole 13.

A chaque fois, le halo de lumière projeté sur le dépoli 30 par une telle source d'éclairage 28 agit comme une source diffusante.

10 Lors de la lecture de ce symbole 13, et comme déjà mentionné ci-dessus, les cellules de gravure 14 ressortent en sombre de manière très contrastée par rapport aux cellules non gravées 15.

Cette lecture est donc particulièrement fiable et sûre.

Le diagramme de la figure 6 correspond, lui, à une lecture faite au moyen d'un rugosimètre, suivant une colonne C du symbole 13.

15 Les saillies 22 y apparaissent clairement.

Il s'agit bien plus que d'une simple rugosité de surface.

20 Des résultats particulièrement satisfaisants ont été obtenus avec des symboles 13 dont chaque cellule de gravure 14 forme un puits 20 de profondeur P au moins égale à 25 μm , avec une amplitude maximale H de la ou des saillies 22 présentes sur le fond 21 de ce puits 20 comprise entre 5 et 25 μm .

Bien entendu, les valeurs numériques précisées dans ce qui précède n'ont été données qu'à titre d'exemple, sans qu'il puisse en résulter une quelconque limitation pour la présente invention.

25 D'une manière plus générale, la présente invention ne se limite pas aux formes de réalisation et de mise en oeuvre décrites et représentées, mais englobe toute variante d'exécution.

30 S'agissant, en particulier, du lecteur de symbole, d'autres formes de réalisation sont en effet envisageables pour le dispositif d'éclairage à mettre en oeuvre.

Par exemple, celui-ci peut être réalisé à partir de fibres optiques ou d'une source de lumière étendue devant laquelle se déplace un diaphragme.

REVENDICATIONS

5 1. Procédé pour le marquage d'un objet en matière synthétique translucide, caractérisé en ce que, assurant une gravure par cellules de cet objet (10), on fait en sorte que, se présentant sous la forme d'un puits (20), chaque cellule de gravure (14) ait, en relief sur le fond (21) de ce puits (20), au moins une saillie (22).

10 2. Procédé suivant la revendication 1, caractérisé en ce que, la gravure étant assurée à l'aide d'un laser (16), on réalise chaque cellule de gravure (14) en exécutant à l'aide de ce laser (16) au moins deux tirs décalés l'un par rapport à l'autre.

3. Procédé suivant la revendication 2, caractérisé en ce que on réalise chaque cellule de gravure (14) en exécutant à l'aide du laser (16) trois tirs successivement décalés les uns par rapport aux autres.

15 4. Procédé suivant l'une quelconque des revendications 2, 3, caractérisé en ce que, pour des cellules de gravure (14) alignées, on exécute autant de balayages de la ligne (L) correspondante qu'il y a de tirs à effectuer à l'aide du laser (16), et, d'un balayage à l'autre, ces tirs sont décalés d'une même quantité pour chacune des cellules de gravure (14) à réaliser.

20 5. Procédé suivant l'une quelconque des revendications 1 à 4, caractérisé en ce que on répartit les cellules de gravure (14) en lignes (L) et colonnes (C) suivant un symbole de type matriciel.

25 6. Objet en matière synthétique comportant localement au moins un symbole (13), caractérisé en ce que, en application d'un procédé conforme à l'une quelconque des revendications 1 à 5, ce symbole (13) comporte au moins une cellule de gravure (14), qui se présente sous la forme d'un puits (20), et qui comporte, en relief sur le fond (21) de ce puits (20), au moins une saillie (22).

30 7. Objet suivant la revendication 6, caractérisé en ce que l'amplitude maximale (H) de la saillie (22) en relief sur le fond (21) du puits (20) que forme une cellule de gravure (14) est une fraction de la profondeur (P)

de ce puits (20) comprise entre le cinquième de cette profondeur (P) et cette profondeur (P).

5 8. Objet suivant l'une quelconque des revendications 6, 7, caractérisé en ce que la profondeur (P) du puits (20) que forme une cellule de gravure (14) est au moins égale à 25 mm, et l'amplitude maximale (H) de la saillie (22) en relief sur le fond (21) de ce puits (20) est comprise entre 5 et 25 mm.

10 9. Objet suivant l'une quelconque des revendications 6 à 8, caractérisé en ce que la saillie (22) en relief sur le fond (21) du puits (20) que forme une cellule de gravure (14) est en forme de coin.

10 10. Objet suivant l'une quelconque des revendications 6 à 9, caractérisé en ce que le puits (20) que forme une cellule de gravure (14) comporte en relief sur son fond (21) deux saillies (22) décalées l'une par rapport à l'autre.

15 11. Objet suivant la revendication 10, caractérisé en ce que les saillies (22) ont sensiblement la même amplitude maximale (H).

20 12. Objet suivant l'une quelconque des revendications 10, 11, caractérisé en ce que, au niveau de leur sommet (23), les deux saillies (22) partagent transversalement le volume interne du puits (20) en trois parties sensiblement égales.

13. Objet suivant l'une quelconque des revendications 6 à 12, caractérisé en ce que, en surface, la dimension transversale (D_1) d'une cellule de gravure (14) est au moins égale à 0,1 mm.

25 14. Objet suivant la revendication 13, caractérisé en ce que, en surface, la dimension transversale (D_1) d'une cellule de gravure (14) est de l'ordre de 0,35 mm.

15. Objet suivant l'une quelconque des revendications 6 à 14, caractérisé en ce que son symbole (13) comporte une pluralité de cellules de gravure (14) réparties en lignes (L) et colonnes (C).

30 16. Lecteur de symbole pour objet suivant l'une quelconque des revendications 6 à 15, caractérisé en ce qu'il comporte une caméra CCD (26)

et un dispositif d'éclairage (27) apte à générer au moins un faisceau (F) dont la dimension transversale (D_3) est comprise entre une fois et cinq fois celle (D_2) du symbole (13) à lire.

5 17. Lecteur de symbole suivant la revendication 16, caractérisé en ce que le dispositif d'éclairage (27) comporte une ou plusieurs sources d'éclairage (28) générant chacune un faisceau (F) et placées suivant une ligne disposée transversalement par rapport à l'axe optique de l'ensemble.

18. Lecteur de symbole suivant la revendication 17, caractérisé en ce que les sources d'éclairage (28) sont des diodes électroluminescentes.

10 19. Lecteur de symbole suivant l'une quelconque des revendications 16 à 18, caractérisé en ce que, entre la caméra CCD (26) et le dispositif d'éclairage (27), intervient un plan d'appui (29).

20. Lecteur de symbole suivant l'une quelconque des revendications 16 à 19, caractérisé en ce que, entre la caméra CCD (26) et le dispositif d'éclairage (27), intervient un dépoli (30).

15 21. Lecteur de symbole suivant les revendications 19 et 20, prises conjointement, caractérisé en ce que le dépoli (30) intervient entre le plan d'appui (29) et le dispositif d'éclairage (27).

FIG. 1

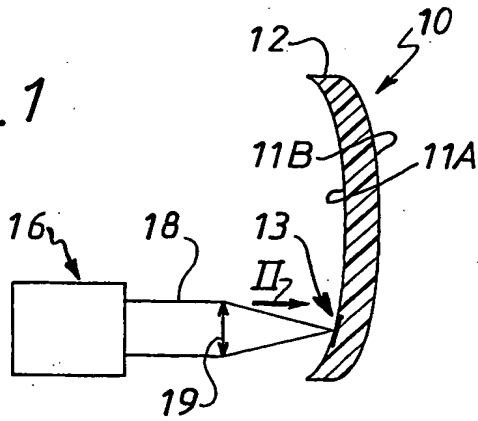


FIG. 2

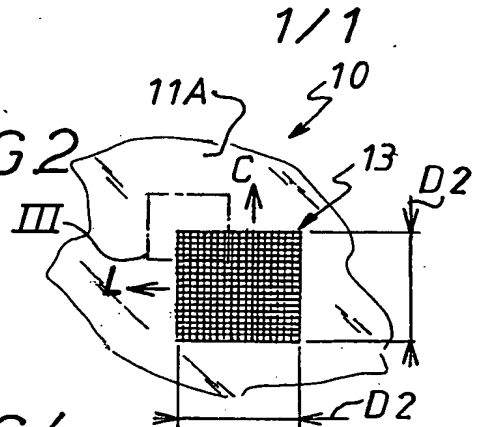


FIG. 3

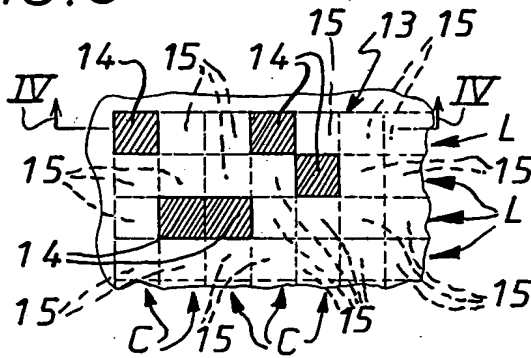


FIG. 4

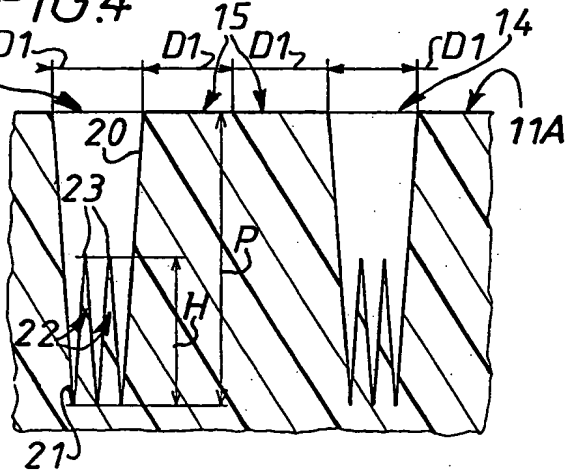


FIG. 5

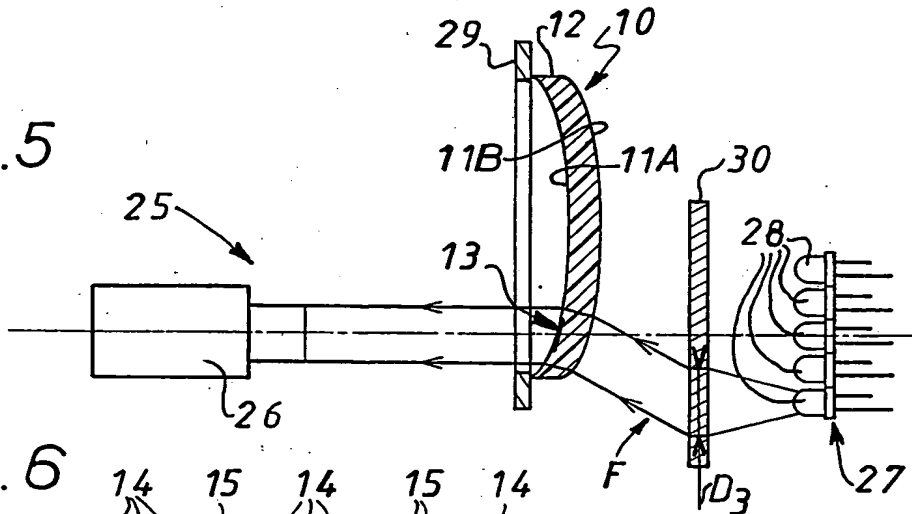
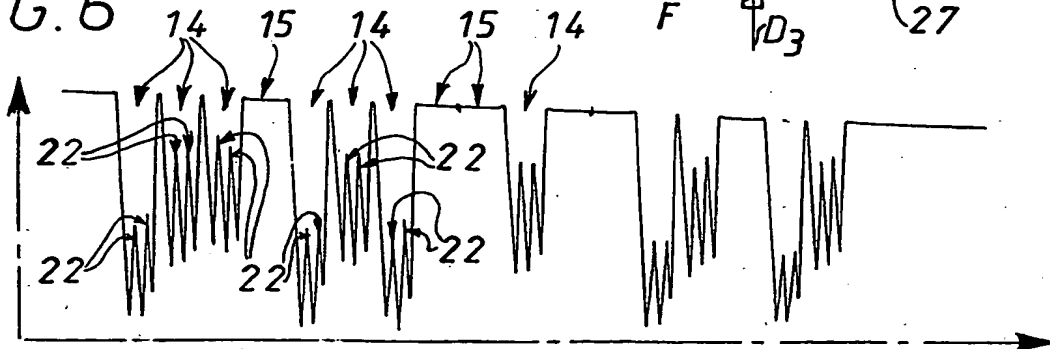


FIG. 6



INTERNATIONAL SEARCH REPORT

International Application No
PCT/FR 98/00130

A. CLASSIFICATION OF SUBJECT MATTER
IPC 6 G02C7/02 B41M5/24

According to International Patent Classification (IPC) or to both national classification and IPC

B. FIELDS SEARCHED

Minimum documentation searched (classification system followed by classification symbols)
IPC 6 G02C B41M

Documentation searched other than minimum documentation to the extent that such documents are included in the fields searched

Electronic data base consulted during the international search (name of data base and, where practical, search terms used)

C. DOCUMENTS CONSIDERED TO BE RELEVANT

Category *	Citation of document, with indication, where appropriate, of the relevant passages	Relevant to claim No.
X	US 4 194 814 A (FISCHER DAVID J ET AL) 25 March 1980	1-21
Y	see column 5, line 35 - line 41; figures see column 3, line 23 - line 29	1-15
Y	DE 196 08 937 A (HEIDENHAIN GMBH DR JOHANNES) 12 September 1996 see figures	1
Y	FR 2 621 529 A (BONGRAIN SA) 14 April 1989 see the whole document	2-15
A	DE 37 28 622 C (DAIMLER-BENZ) 19 May 1988 see the whole document	1

Further documents are listed in the continuation of box C.

Patent family members are listed in annex.

* Special categories of cited documents :

- "A" document defining the general state of the art which is not considered to be of particular relevance
- "E" earlier document but published on or after the international filing date
- "L" document which may throw doubts on priority claim(s) or which is cited to establish the publication date of another citation or other special reason (as specified)
- "O" document referring to an oral disclosure, use, exhibition or other means
- "P" document published prior to the international filing date but later than the priority date claimed

- "T" later document published after the international filing date or priority date and not in conflict with the application but cited to understand the principle or theory underlying the invention
- "X" document of particular relevance: the claimed invention cannot be considered novel or cannot be considered to involve an inventive step when the document is taken alone
- "Y" document of particular relevance: the claimed invention cannot be considered to involve an inventive step when the document is combined with one or more other such documents, such combination being obvious to a person skilled in the art.
- "&" document member of the same patent family

Date of the actual completion of the international search

14 May 1998

Date of mailing of the international search report

26/05/1998

Name and mailing address of the ISA

European Patent Office, P.B. 5818 Patentlaan 2
NL - 2280 HV Rijswijk
Tel. (+31-70) 340-2040, Tx. 31 651 epo nl,
Fax: (+31-70) 340-3016

Authorized officer

Rasschaert, A

INTERNATIONAL SEARCH REPORT

Information on patent family members

International Application No

PCT/FR 98/00130

Patent document cited in search report		Publication date	Patent family member(s)	Publication date
US 4194814	A	25-03-1980	NONE	
DE 19608937	A	12-09-1996	NONE	
FR 2621529	A	14-04-1989	NONE	
DE 3728622	C	19-05-1988	EP 0304575 A	01-03-1989
			JP 1078771 A	24-03-1989
			JP 1744066 C	25-03-1993
			JP 4031825 B	27-05-1992
			US 4936608 A	26-06-1990

RAPPORT DE RECHERCHE INTERNATIONALE

Dema internationale No
PCT/FR 98/00130

A. CLASSEMENT DE L'OBJET DE LA DEMANDE
CIB 6 G02C7/02 B41M5/24

Selon la classification internationale des brevets (CIB) ou à la fois selon la classification nationale et la CIB

B. DOMAINES SUR LESQUELS LA RECHERCHE A PORTE

Documentation minimale consultée (système de classification suivi des symboles de classement)
CIB 6 G02C B41M

Documentation consultée autre que la documentation minimale dans la mesure où ces documents relèvent des domaines sur lesquels a porté la recherche

Base de données électronique consultée au cours de la recherche internationale (nom de la base de données, et si cela est réalisable, termes de recherche utilisés)

C. DOCUMENTS CONSIDERES COMME PERTINENTS

Catégorie *	Identification des documents cités, avec, le cas échéant, l'indication des passages pertinents	no. des revendications visées
X	US 4 194 814 A (FISCHER DAVID J ET AL) 25 mars 1980 voir colonne 5, ligne 35 - ligne 41; figures	1-21
Y	voir colonne 3, ligne 23 - ligne 29	1-15
Y	DE 196 08 937 A (HEIDENHAIN GMBH DR JOHANNES) 12 septembre 1996 voir figures	1
Y	FR 2 621 529 A (BONGRAIN SA) 14 avril 1989 voir le document en entier	2-15
A	DE 37 28 622 C (DAIMLER-BENZ) 19 mai 1988 voir le document en entier	1

Voir la suite du cadre C pour la fin de la liste des documents

Les documents de familles de brevets sont indiqués en annexe

* Catégories spéciales de documents cités:

- "A" document définissant l'état général de la technique, non considéré comme particulièrement pertinent
- "E" document antérieur, mais publié à la date de dépôt international ou après cette date
- "L" document pouvant jeter un doute sur une revendication de priorité ou cité pour déterminer la date de publication d'une autre citation ou pour une raison spéciale (telle qu'indiquée)
- "O" document se référant à une divulgation orale, à un usage, à une exposition ou tous autres moyens
- "P" document publié avant la date de dépôt international, mais postérieurement à la date de priorité revendiquée

- "T" document ultérieur publié après la date de dépôt international ou la date de priorité et n'appartenant pas à l'état de la technique pertinent, mais cité pour comprendre le principe ou la théorie constituant la base de l'invention
- "X" document particulièrement pertinent; l'invention revendiquée ne peut être considérée comme nouvelle ou comme impliquant une activité inventive par rapport au document considéré isolément
- "Y" document particulièrement pertinent; l'invention revendiquée ne peut être considérée comme impliquant une activité inventive lorsque le document est associé à un ou plusieurs autres documents de même nature, cette combinaison étant évidente pour une personne du métier
- "&" document qui fait partie de la même famille de brevets

Date à laquelle la recherche internationale a été effectivement achevée

14 mai 1998

Date d'expédition du présent rapport de recherche internationale

26/05/1998

Nom et adresse postale de l'administration chargée de la recherche internationale
Office Européen des Brevets, P.B: 5818 Patentlaan 2
NL - 2280 HV Rijswijk
Tel. (+31-70) 340-2040, Tx. 31 651 epo nl,
Fax: (+31-70) 340-3016

Fonctionnaire autorisé

Rasschaert, A

RAPPORT DE RECHERCHE INTERNATIONALE

Renseignements relatifs aux membres de familles de brevets

Demi Internationale No
PCT/FR 98/00130

Document brevet cité au rapport de recherche	Date de publication	Membre(s) de la famille de brevet(s)	Date de publication
US 4194814 A	25-03-1980	AUCUN	
DE 19608937 A	12-09-1996	AUCUN	
FR 2621529 A	14-04-1989	AUCUN	
DE 3728622 C	19-05-1988	EP 0304575 A	01-03-1989
		JP 1078771 A	24-03-1989
		JP 1744066 C	25-03-1993
		JP 4031825 B	27-05-1992
		US 4936608 A	26-06-1990

THIS PAGE BLANK (USPTO)